



MX-B450P / MX-B350P

Czarno-biała drukarka A4

www.sharp.pl

SHARP
Be Original.

Wysoka wydajność w standardzie

Czasami wszystko, czego potrzebujesz, to niezawodne urządzenie, które ułatwia życie i zwiększa twoją produktywność. Dlatego je stworzyliśmy.

Nasze monochromatyczne drukarki A4 posiadają wydajny mechanizm drukujący, który pozwala na drukowanie do 45 (MX-B450P) lub 35 (MX-B350P) stron na minutę.

Pracuj z dowolnego miejsca nad każdym zadaniem

Kiedy musisz łączyć się z przewodową siecią, nie zawsze możesz pracować w dowolnym miejscu i momencie oraz w dowolny sposób. Jednak nasze drukarki posiadają funkcję łączności bezprzewodowej. Możesz nie tylko umieścić drukarki tam, gdzie są najpotrzebniejsze, ale również swobodnie i szybko połączyć się z nimi, by ich użyć.

Jeśli więc używasz smartfonu czy tabletu, łatwo połączysz się z najbliższą drukarką, tak jak łączysz się z komputera stacjonarnego lub laptopa. Aplikacja do drukowania Sharpdesk Mobile pozwoli bez problemu wydrukować pliki z twojego własnego urządzenia.

Prostota przede wszystkim

Im bardziej zaawansowana technologia, tym czasem trudniej z niej korzystać. Zwłaszcza gdy różni użytkownicy mają różne umiejętności techniczne. Dlatego my postawiliśmy na prostotę.

Niezależnie od tego, czy potrzebujesz urządzenia na biurko, czy chcesz postawić je na podłodze, nasze drukarki dzięki swojej nowoczesnej konstrukcji i modułowej budowie oszczędzającej przestrzeń będą pasować do każdego środowiska biurowego.

Posiadają również szereg łatwych w użyciu funkcji:

- **pięcioliniowy panel sterowania LCD** wyświetla jasne i spójne informacje
- **okno konfiguracji sterownika wydruku** ma duże przyciski i rozwijane menu, więc możesz łatwo znaleźć właściwe funkcje
- **port USB z przodu** pozwala drukować bezpośrednio z pamięci USB

Zarządzanie wszystkimi drukarkami w sieci oraz urządzeniami wielofunkcyjnymi jest niezwykle proste. Wszystkim możesz sterować z jednego miejsca za pomocą aplikacji Sharp Remote Device Manager (SRDM).



Rób więcej, trać mniej

Zwiększanie produktywności naturalnie oznacza robienie większej ilości rzeczy w lepszy sposób.

Drukarki MX-B450P i MX-B350P mają dużą pojemność - 1150 arkuszy (z dodatkowym podajnikiem). Jednak ich standardowy podajnik oraz uniwersalny podajnik boczny obsługują wiele różnych nośników, w tym papier w formacie A6 oraz gruby papier o gramaturze do 220 g/m². Mogą więc z łatwością spełnić różne potrzeby użytkowników, a pojemność podajników zapewni ciągłą pracę.

Drukarki oferują wiele funkcji, które pomogą ci zaoszczędzić czas i środki, w tym wbudowany moduł dupleksu, który pozwala na szybki druk dwustronny.

Ochrona dla twojej firmy

Czy twoja firma przetrwa, jeśli stracisz dane lub ktoś je ukradnie? Prawdopodobnie nie. Dlatego nasze drukarki wyposażone są w niezawodne zabezpieczenia, które chronią dokumenty przed kradzieżą danych i cyberatakami:

- **zaawansowane szyfrowanie sieciowe** przy pomocy protokołów IPsec i SSL chroni twoje informacje;
- **standardowe uwierzytelnianie** dla nawet 30 użytkowników zapobiega nieupoważnionemu dostępowi;
- **inicjalizacja danych** całkowicie wymazuje wszelkie zapisane dane, gdy przychodzi czas wymiany drukarki.



Kompaktowa instalacja na biurku



Możliwość zwiększenia pojemności



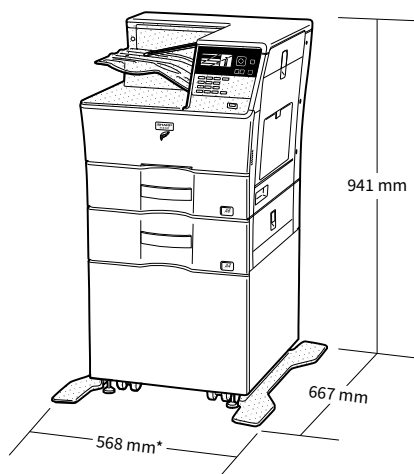
Wygodne umiejscowienie portu USB

Wybierz drukarkę o lepszej wydajności, by twoja produktywność osiągnęła najwyższy poziom

Specyfikacja techniczna

Dane ogólne

Szybkość wydruku (str./min., maks.) A4 ^{*1}	
MX-B450P	45
MX-B350P	35
Wyświetlacz panelu sterowania	Pięcioliniowy wyświetlacz LCD
Format papieru (min. - maks.)	A6 - A4
Pojemność papieru (standardowa - maksymalna)	
Arkusze	550 - 1 150
Kasety	1 - 2 (oraz podajnik boczny)
Gramatura papieru (g/m ²)	
Kaseta 1	60 - 105
Kaseta 2	55 - 220
Uniwersalny podajnik boczny	55 - 220
Czas nagrzewania ^{*2} (sekundy)	29
Czas wydruku pierwszej strony ^{*3} (sekundy)	
MX-B450P	5,0
MX-B350P	5,5
Pamięć (GB)	1
Wymagania dotyczące zasilania	Lokalne napięcie znamionowe AC ±10%, 50/60 Hz
Zużycie mocy (kW) (maks.)	1,84 (220 do 240V)
Wymiary (mm, sz. x dł. x wys.) ^{*4}	489 x 517 x 440
Ciężar (kg) (w przybliżeniu)	23

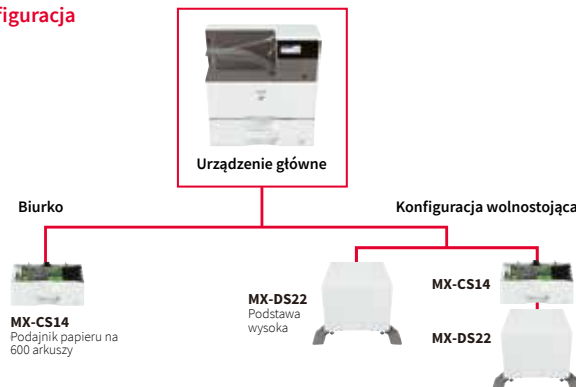


* 702 mm przy wysuniętym uniwersalnym podajniku bocznym

Drukarka sieciowa

Rozdzielczość (dpi)	600 x 600
Interfejs	USB2.0, 10Base-T/100Base-TX/1000Base-T
Obsługiwane systemy operacyjne	Windows Server® 2008, 2008R2, 2012, 2012R2, 2016, Windows® 7, 8.1, 10 Mac OS X 10.6, 10.7, 10.8, 10.9, 10.10, 10.11, 10.12, 10.13
Protokoły sieciowe	TCP/IP
Protokoły wydruku	LPR, Raw TCP (port 9100), FTP do pobierania plików do wydruku, IPP, SMB, WSD
PDL	Standard: emulacja PCL 6, emulacja PostScript®3™
Dostępne czcionki	80 czcionek dla PCL, 136 czcionek dla Adobe® PostScript®3™

Konfiguracja



Uwaga: w konfiguracji wolnostojącej Sharp zaleca umieszczenie urządzenia na podstawie MX-DS22.

^{*1} Podawanie krótką krawędzią. ^{*2} W standardowym środowisku pomiaru. Może się różnić w zależności od warunków i środowiska pracy. ^{*3} Podawanie krótką krawędzią papieru A4 (8 1/2" x 11") z pierwszego podajnika przy użyciu szyby, gdy drukarka jest w trybie pełnej gotowości. Może się różnić w zależności od warunków i środowiska pracy. ^{*4} Włączając stabilizatory i wypukłości.

Konstrukcja i dane techniczne podlegają zmianie bez uprzedniego powiadomienia. Windows, PCL jest zarejestrowanym znakiem handlowym firmy Hewlett-Packard Company. PostScript 3 to zarejestrowany znak towarowy lub znak towarowy firmy Adobe Systems Incorporated w Stanach Zjednoczonych i/lub innych krajach. Windows Server i Windows są zarejestrowanymi znakami towarowymi lub znakami towarowymi firmy Microsoft Corporation w Stanach Zjednoczonych i innych krajach. Mac jest znakiem towarowym firmy Apple Inc., zarejestrowanej w Stanach Zjednoczonych i innych krajach. Pozostałe nazwy firm, nazwy produktów i logotypy są znakami towarowymi lub zarejestrowanymi znakami towarowymi ich prawnych właścicieli. ©Sharp Corporation lipiec 2018. Nr ref.: MX-B450P/MX-B350P Zadanie:19207. Wszystkie znaki towarowe wymieniono. E&OE.